

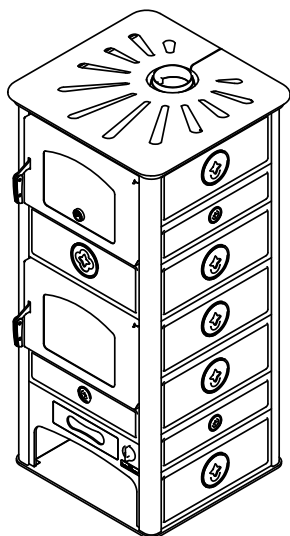
S60F

ESTUFAS



mm 680x660xh1450

certificación CE EN -13240

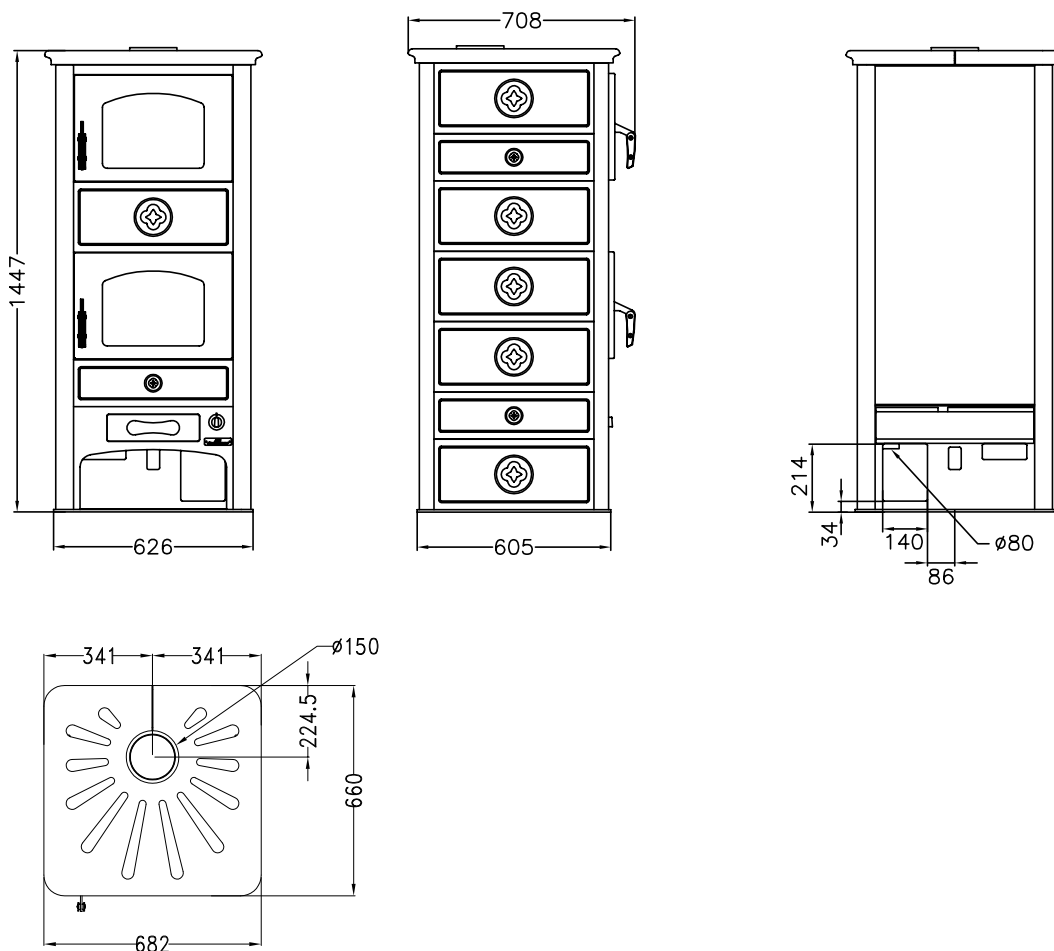


S60F

Azulejos Blanco, Rojo Bordeaux o Piedra Serpentina

## DOTACIONES STANDARD

- salida de humos superior  $\varnothing$  150 mm
- horno da mm 350x520xh240
- DOTACIONES horno: 1 parrilla + 1 teglia
- regolazione termostatica aria primaria
- toma de aire exterior  $\varnothing$  80 mm



## DATOS TÉCNICOS

Clase Energétique: A+	Rendiment: 85 %
Potencia nominal: 13.5 kW	CO con 13% de oxígeno: 0.05 %
Potencia máxima: 16.0 kW	Polvo con 13% de oxígeno: 20.0 mg/Nm <sup>3</sup>
Dimensiones cámara de combustión (LxPxH): 33x36x45 cm	Dimensiones abertura de carga (LxH): 35x25 cm
Temperatura gases en la salida: 230 °C	Flujo salida gases: 11.0 g/s
Depresión de la chimenea: mbar 0.12	Peso neto/con embalaje: kg 270/290